

P8TURBOWDNV2

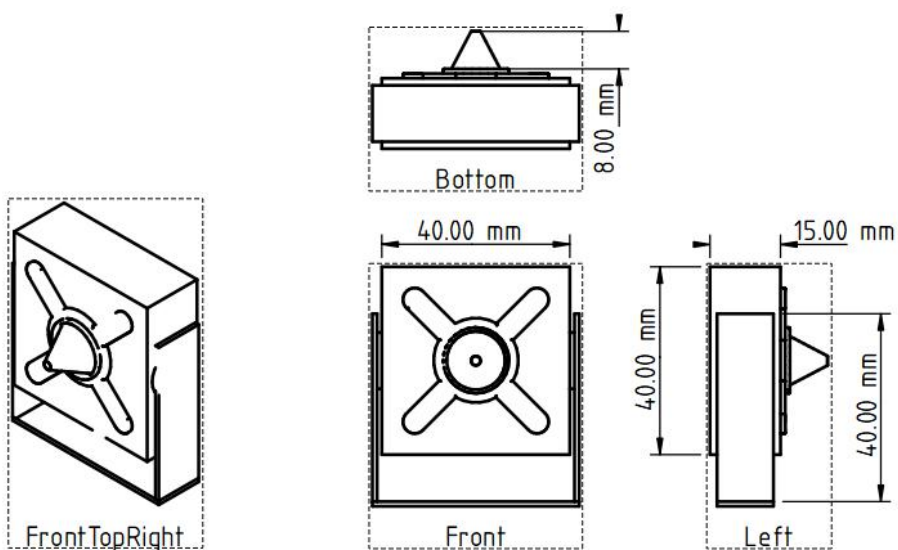
2 MP Cámara de vídeo Pinhole



Características clave

- Sensor 1/2.8" 2 MP CMOS de alto rendimiento
- Resolución 1920 × 1080p @30FPS
- Lente fijo 3.7mm
- Menú OSD , 3D DNR, cambio día / noche automático
- Salida de video 4 en 1 (selecciona TVI/AHD/CVI/CVBS)
- Soporte WB, AGC, BLC, AES.

Dimensiones



Especificaciones

Cámara	
Sensor de imagen	1/2.8" 2 MP IMX327+8550
Señal de salida	PAL / NTSC
Velocidad de fotogramas de video	PAL: 1080p@25fps NTSC: 1080p@30fps
Resolución	1920 (H) × 1080 (V)
Iluminación mínima	0.001Lux@ (F1.2,AGC ON), 0 LUX con IR
Tiempo de captura	Automático
Lente	2.8 mm
Campo de visión horizontal	89°
Día / Noche	EXT (Defecto)/AUTO/COLOR/ B/W
Angulo de ajuste	Giro: 0° to 360°, inclinación: 0° to 90°
Menú	
AGC	Alto /Medio / Bajo/ Apagado
Modo Día /Noche	Auto/Color/Blanco y negro
BLC	Suportado
WDR	WDR Real
Lenguaje	Ingles
Funciones	Brillo, Nitidez, DNR, Espejo
Interfaze	
Salida de Video	1 Salida análoga HD
Botón de cambio	TVI/AHD/CVI/CVBS
General	
Condiciones de Operación	-20°C to 60 °C, Humedad: 90% o menos (no condensación)
Fuente de alimentación	12 VCC(+-20%) 90 mA
Consumo eléctrico	Max. 1 w
Material	Metal
Dimensiones	40 mm × 40 mm × 15 mm
Peso	Aprox. 100 g